

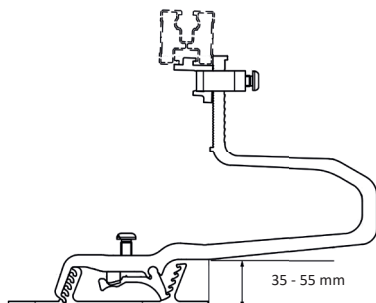
Art.-Nr. \*11135-01 | \*\*11145-01 | \*\*\*11145-02

- Einfache Höhenverstellbarkeit des Fußes
- Auch im Nachhinein noch in der Höhe leicht verstellbar
- Keine Unterlegplatte erforderlich
- Montage auf schmalen Trägern möglich (z. B. bei Nagelbindern)
- Nur einhängen und fixieren
- Größere Schraubenabstände ermöglichen Verwendung von 6er-Schrauben
- Seitliche Verschiebung möglich (dadurch besonders flexibel)
- mit Sparrenüberspannungsprofil kombinierbar zur maximalen horizontalen Verschiebbarkeit
- Komplett aus Aluminium gefertigt
- Geringeres Gewicht erleichtert den Transport aufs Dach und dort die Montage
- Vorteil Alu gegenüber Edelstahl: Dicke des Materials an die Aufnahme der wirkenden Kräfte anpassbar

Mit dem Dachhaken Vario SL-Alu lassen sich Photovoltaikanlagen auf allen gängigen Ziegeldächern montieren. Durch die doppelte Höhenverstellbarkeit sowohl an der Bodenplatte als auch am Kopf des Dachhakens ist dieser besonders flexibel einsetzbar und lässt sich ohne Unterlegplatten an das Dach anpassen. Die Konstruktion ermöglicht zudem eine optimale horizontale Positionierung des Bügels beim Austritt zwischen den Dachplatten.

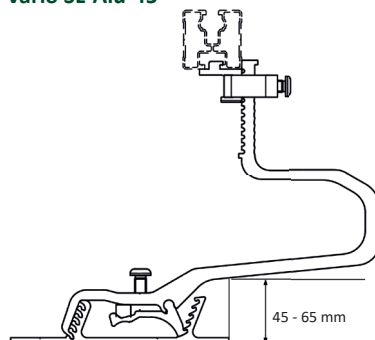
Folgende Ausführungen des Dachhakens sind erhältlich:

## Vario SL-Alu-35



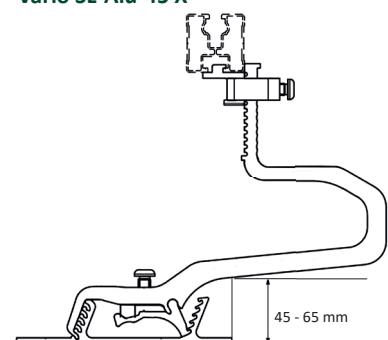
Art.-Nr. 11135-01  
Standardausführung, Fußhöhe 35 - 55 mm

## Vario SL-Alu-45

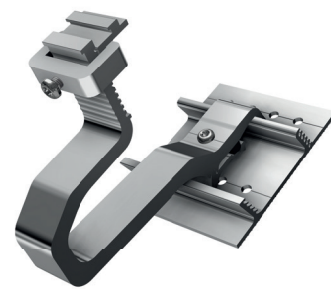
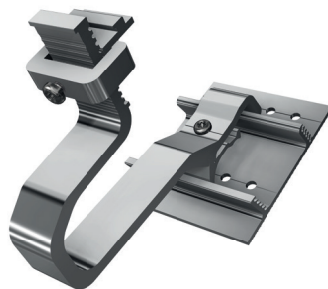


Art.-Nr. 11145-01  
Standardausführung, Fußhöhe 45 - 65 mm

## Vario SL-Alu-45 X

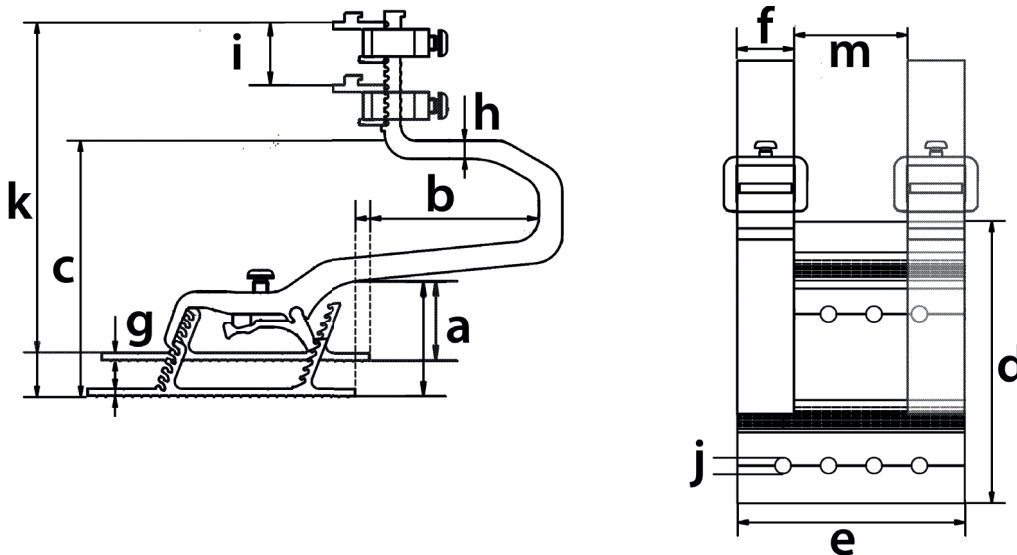


Art.-Nr. 11145-02  
Standardausführung, Fußhöhe 45 - 65 mm  
für hohe Schneelasten



## Abmessungen

	a	b	c	d	e	f	g	h	i	j	k	m
Vario SL-Alu-35	35 - 55 mm	94 - 104 mm	119 - 137 mm	149 mm	120 mm	35 mm	4,5 mm	7 mm	35 mm	8,5 mm	187 - 207 mm	50 mm
Vario SL-Alu-45	45 - 65 mm	94 - 104 mm	119 - 137 mm	149 mm	120 mm	35 mm	4,5 mm	7 mm	35 mm	8,5 mm	194 - 215 mm	50 mm
Vario SL-Alu-45 X	45 - 65 mm	94 - 104 mm	122 - 140 mm	149 mm	120 mm	35 mm	4,5 mm	10 mm	35 mm	8,5 mm	194 - 215 mm	50 mm



## Zubehör

Folgende Komponenten sind als Zubehör zur Montage erhältlich:

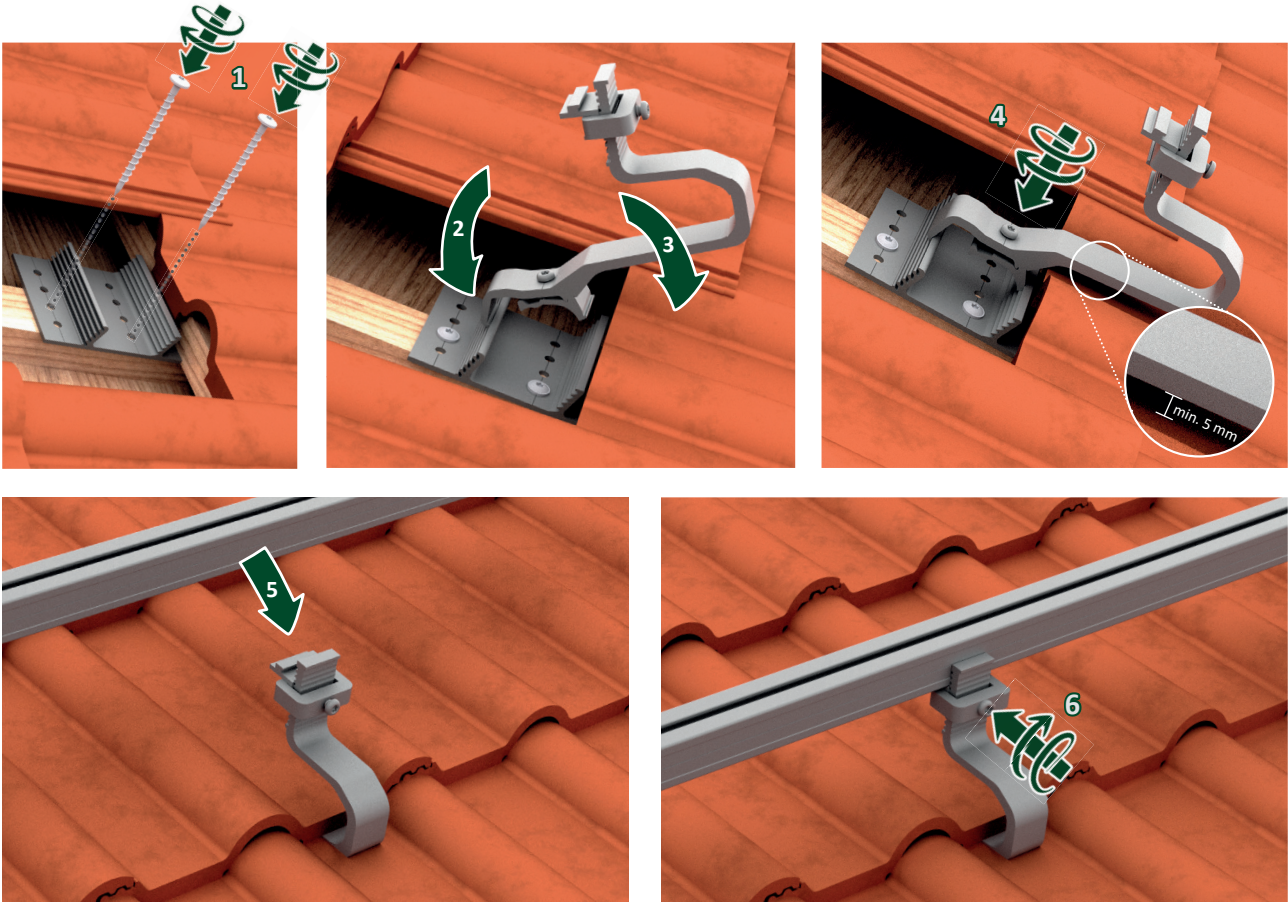


**Art.-Nr. 11105-05** Klemmkombination vertikal

**Art.-Nr. 11101-05** Klemmkombination horizontal



## Montageablauf



- 1 Dachziegel ausdecken und Bodenplatte mit mind. 2 Holzschrauben (pro Lochreihe mind. 1 Stück) am Dachsparren befestigen (wie üblich Deckziegel und unteren Ziegel im Bereich des Auslegers mit dem Winkelschleifer ausflexen)
- 2 Haken an geeigneter Position einhängen
- 3 Den Bügel herunterklappen, dabei den Mindestabstand von 5 mm zwischen Ausleger und Ziegel beachten
- 4 Position durch Anziehen der Schraube fixieren (8 Nm  $\pm$  0,5 Nm), Dachziegel wieder eindecken
- 5 Profil auflegen und Höhe am Dachhaken anpassen
- 6 Position durch Anziehen der Schraube fixieren (15 Nm  $\pm$  0,5 Nm) – fertig!



Ihre Meinung ist uns wichtig! Oberstes Ziel für uns ist es stets, Ihnen den Arbeitsalltag so gut es geht zu erleichtern. Deswegen ist es uns auch enorm wichtig, Ihr Lob, Ihre Kritik und auch Ihre Verbesserungswünsche zu erfahren. Hier geht es zu unserem Downloadbereich/zum Feedbackbogen.

**zum SL Rack Feedback-Bogen**



**zum SL Rack YouTube-Kanal**

Kennen Sie schon unseren YouTube-Kanal? Hier finden Sie Montagevideos, Produktschulungen und vieles mehr!

Wir heißen Sie auch online willkommen! Hier geht es zur

**SL Rack Website**

